

Федір Юхно

КОЗАЦЬКІ ЛЮЛЬКИ З БАТУРИНА

Серед археологічних матеріалів на пам'ятках часів пізнього середньовіччя цікавою категорією знахідок є люльки для паління тютюну. Вони зустрічаються і під час розкопок колишньої гетьманської резиденції Батурина.

У сучасній історіографії є чимало публікацій, присвячених люлькам XVII–XVIII ст., кожна з яких містить спробу класифікації чи типологізації їх за формою та декором. Одним з перших дослідників, який у праці «Історія запорозьких козаків» описав традиції споживання тютюну та систематизував люльки за кольором чашечки, був Д. Яворницький [2, 26]. У монографії «Глиняні люльки XVII–XVIII ст. (за матеріалами Полтавщини)» О. Коваленко торкається проблеми термінології, виготовлення та декорування люльок [9]. Даній проблематиці присвячені роботи А. Чекановського, який звертає увагу на технологію виготовлення люльок у формах та пропонує власну класифікацію знахідок [25, 99–101]. Існує також низка регіональних досліджень, серед яких варто відмітити праці О. Мірошниченка, С. Біляєвої, С. Крамарової, Л. Чекановської, Ю. Толкачова та інших [3; 11, 89–91; 23, 190–195]. Батуринські люльки згадуються в публікаціях В. Коваленка, В. Пищенко, Л. Мироненка, Ю. Ситого [7, 97–146; 10, 76–80; 12, 205–210]. Проте узагальненого дослідження цього виду дрібної глиняної пластики Батурина нині немає.

Об'єктом цього дослідження є козацькі люльки Батурина XVII–XVIII ст., виявлені під час археологічних досліджень міста. Лишається актуальною тема локалізації місця виробництва люльок в Україні. З урочища Гончарі-Кожум'яки м. Києва, де були виявлені гончарні горни, походять браковані та цілі вироби. Також заготовки для люльок були виявлені при дослідженні Чигирини та Маріуполя [9, 41]. Вироби з Батурина частково подібні до зразків люльок з Києва, Чигирини та Аккерманської фортеці [3; 6, 139–145; 24; 25, 99–101].

Процес виготовлення люльок мав кілька етапів: підготовка сировини, формування виробу, обробка поверхні, декорування, сушіння, випалювання. Поклади білих глин знаходяться неподалік Батурині біля с. Обмачів. У батуринській переписній книзі 1666 р. згадуються 4 двори гончарів [1, 43].

У XVII – на початку XVIII ст. укріплення Батурина склалися з цитаделі (1,3 га) та фортеці (26,4 га). З 1669 р. цитадель стала гетьманською резиденцією [7, 98]. З півдня та заходу до цитаделі прилягав укріплений посад – фортеця. До складу міської агломерації входили замські садиби й хутори козацької старшини. За 2,5 км від міста, на Гончарівці, розташовувалася резиденція І. Мазепи. У 1995–2014 рр. на цій території виявлено 16 цілих та 49 фрагментів люльок, що перебували у вжитку (задимлена внутрішня поверхня чашечки). Переважна більшість знахідок з фортеці та цитаделі червоноглиняні (частина вкрита зеленою поливою) або димлені, а на Гончарівці переважають білоглиняні вироби.

Найбільше люльок виявлено у 2011–2013 рр. на місці замської резиденції І. Мазепи у розкопі № 2 (будівля вартівні початку XVIII ст.). Під час розкопок фортеці було виявлено 3 цілих та 8 фрагментів, на цитаделі – 2 цілих і 3 фрагменти люльок. Фрагмент люльки XVII–XVIII ст. також виявили на території палацу К. Розумовського. Та найбільше люльок було знайдено у 2008 р. під час дослідження оборонного рову цитаделі. У розкопах № 25, 27 та 31 (біля містка через рів) виявлено 5 цілих та 8 фрагментів люльок (31 x 41 мм), відмінних формою та орнаментациєю. Розглянемо знахідки цілих люльок.

1. Червоноглиняна, з поділеною на сектори тюльпаноподібною чашечкою, відокремленою від тулійки поперечними рисками. Орнамент геометричний (крапки та риси). 31 x 40 мм, діаметр чашечки 21 мм [13, 56].

2. Сіроглиняна, з бутаноподібною чашечкою з геометричним орнаментом (риски), відокремленою від тулійки поперечними рисками. 43 x 31 мм, діаметр чашечки 2,1 мм [13, 57].

3. Червоноглиняна, з бутіноподібною чашечкою, орнамент – пелюстки, тулійка. 36 x 41 мм, діаметр чашечки 22 мм [13, 57].

4. Червоноглиняна, з поділена на сектори глечикоподібною чашечкою, нижня частина якої з квітковим орнаментом. Тулійка прикрашена геометричним орнаментом (риски та кружки). 33 x 35 мм, діаметр чашечки 21 мм [13, 64].

5. Червоноглиняна, з поділеною на сектори глечикоподібною чашечкою, прикрашеною крапковим орнаментом у вигляді квітки, тулійка безпосередньо переходить в чашечку. 34 x 36 мм, діаметр чашечки 22 мм [13, 64].

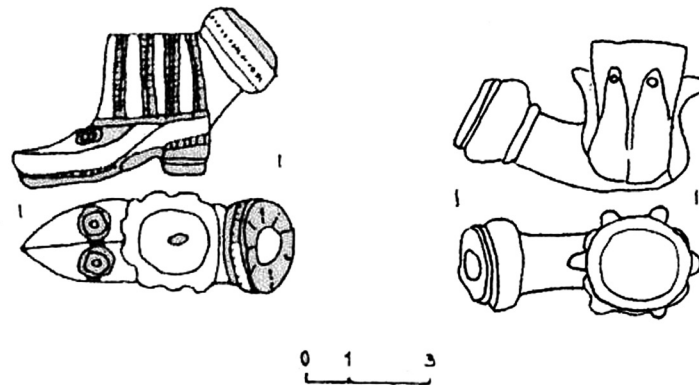


Рис. 1. Люльки у формі квітки та чобота.

Окрему увагу привертає люлька у формі чобота зі штампованим орнаментом, вкрита зеленою поливою, знайдена в розкопі № 14, закладеному в північно-східній ділянці цитаделі у 2005 р. [17, 11] (рис. 1). Ще одна люлька – у формі квітки з зеленою поливою – виявлена у котловані споруди № 1 (траншея № 4) на території фортеці. Вироби такої форми зустрічаються рідко, вони подібні до люльок, знайдених під час розкопок Воскресенської церкви та Успенського собору Києво-Печерського заповідника [17, 60; 6, 139–145] (рис. 1).

Різновидом декору люльок з території фортеці та зовнішнього рову цитаделі є повздовжні канелюри по всій довжині. Цілі вироби мають вигляд трубки, зігнутої під кутом 80–90°. Тулійка безпосередньо переходить в чашечку, її вінець відігнуте назовні або виділене орнаментом. Цей тип люльок виявлено під час досліджень вартівні на Гончарівці. Він зустрічається і на інших археологічних пам'ятках України [5, 10, 86; 14, 56; 17, 60; 13, 65; 18, 65].

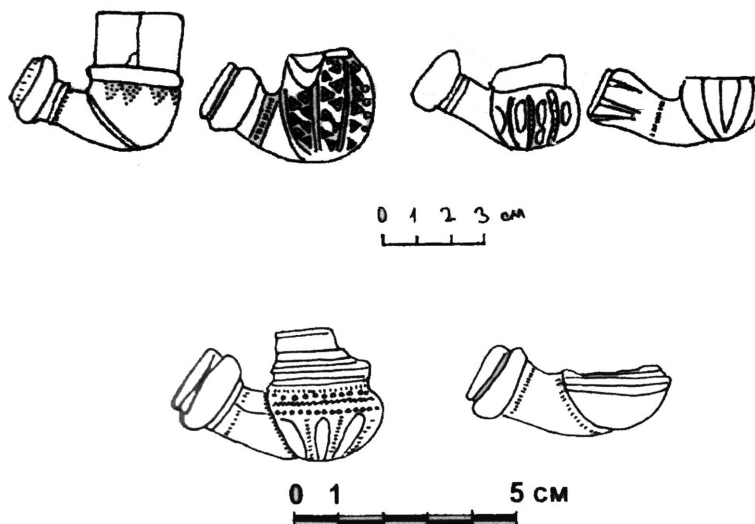


Рис. 2. Цілі вироби з замиської резиденції Гончарівки.

На території фортеці у розкопі № 2, цитаделі (розкоп №1), на посаді (траншея № 1) виявлені фрагменти люльок, чашечки яких розділені на сектори та прикрашені геометричним орнаментом у вигляді рисок і крапок. В одного з виробів чашечка витягнута знизу й прикрашена повздовжнім орнаментом [5, 79–84; 4, 19; 20, 27, 35; 13, 64; 1, 56].

Найбільше люльок у 2011–2013 рр. виявлено у резиденції І. Мазепи. У розкопі № 2, закладеному на захід від палацу, виявлено 6 цілих та 30 фрагментів, чотири – від голландських люльок. З цілих – дві сіроглиняні (одна з зеленою поливою) та чотири білоглиняні люльки з механічними пошкодженнями на чашечці, а в 3-х екземплярів відсутня шийка чашечки. Розглянемо знахідки цих люльок (рис. 2).

1. Білоглиняна, з тюльпаноподібною чашечкою, прикрашеною крапковим орнаментом у вигляді грон винограду та поперечних ліній у місці з'єднання тульки з чашечкою та чубуком; верхня частина чашечки відокремлена двома поперечними лініями. 53 x 45 мм, діаметр чашечки 27 мм [19, 33].

2. Білоглиняна, з тюльпаноподібною чашечкою, прикрашеною геометричним орнаментом з трикутників, ліній та крапок, тулька орнаментована лініями з крапками. 51 x 39 мм, діаметр чашечки 21 мм [19, 34].

3-4. Сіроглиняні, з бутоноподібною чашечкою. Одна з зеленою поливою. Обидві прикрашені рельєфним геометричним орнаментом. 52 x 31 мм та 52 x 27 мм, діаметр чашечок 22 мм. Подібні знахідки зустрічаються, зокрема, в Аккерманській фортеці [19, 35].

5. Білоглиняна, з поділеною на сектори тюльпаноподібною чашечкою. Шийка чашечки прикрашена лініями та крапками, тулуб орнаментований рельєфними пелюстками та крапками, тулька – крапковим орнаментом. 44 x 31 мм, діаметр чашечки 21 мм [22, 21].

6. Білоглиняна, з чашечкою без шийки, прикрашеною смугами на чашечці та крапками на тульці. 41 x 12 мм, діаметр чашечки 24 мм [22, 21].

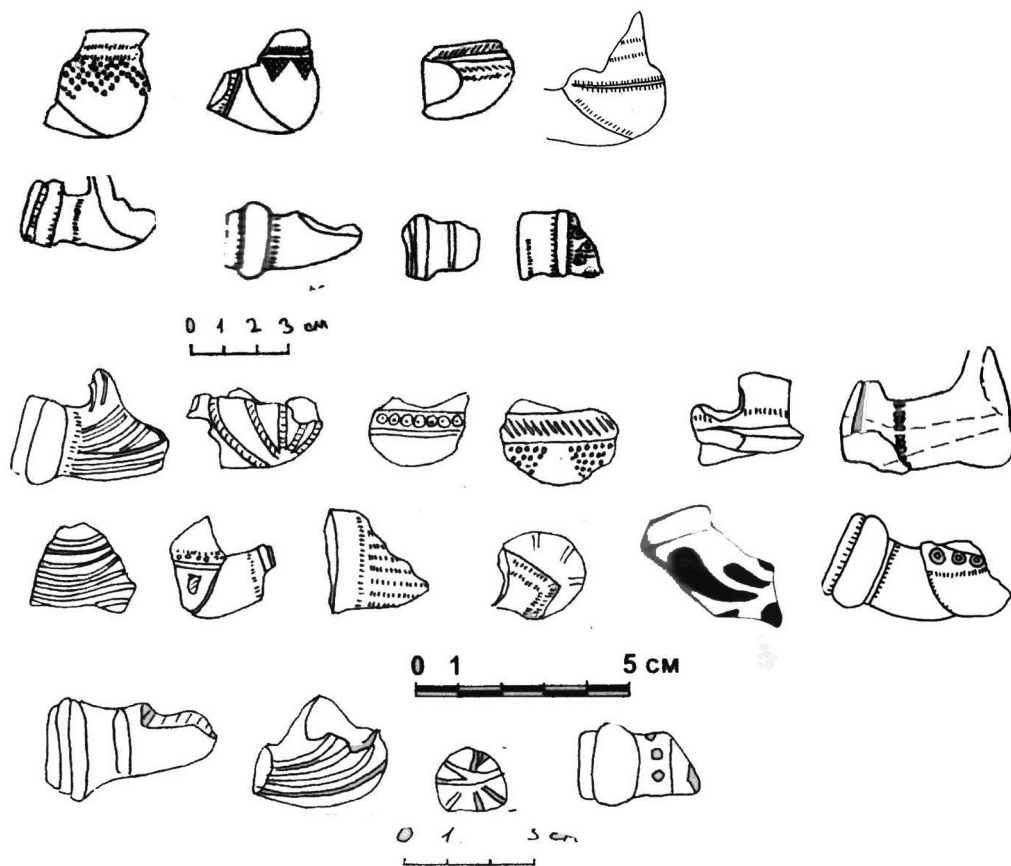


Рис. 3. Фрагменти люльок з замиської резиденції Гончарівки

Фрагменти любок (17–45 мм) – тулійки та чашечки – з геометричним орнаментом з крапок та ліній. Три фрагменти – з короткою чашечкою, орнаментованою лініями та крапками у вигляді трикутників. Означені вироби можна зарахувати до східного типу. Решта фрагментів належать до любок з високою чашечкою та орнаментом з рисок та крапок, з них 6 фрагментів – білоглиняні тюльпаноподібні чашечки з орнаментом з поперечних рисок та крапок (30 x 32 мм, 32 x 31 мм, 30 x 22 мм, 23 x 20 мм), а також 3 білоглиняні тулійки довжиною 30–35 мм, діаметр отвору для чубука 8 мм, з орнаментом з рисок та крапок [19, 31–38; 22, 31–38; 21, 10–18]. Решта знахідок – білоглиняні фрагменти довжиною 17–30 мм, з орнаментом з поперечних та повздовжніх рисок та крапок; два фрагменти – з повздовжніх борозенками (рис. 3).

На окрему увагу заслуговує фрагмент порцелянової голландської люльки (41 x 23 мм) з візерунком з пелюсток [21, 23]. Цей тип любок у XVIII ст. потрапляв до Гетьманщини з Європи та Росії: дорогі порцелянові люльки були популярні серед заможного населення.

У траншеї № 2, закладеній у 50 м на південний захід від палацу Мазепи, виявлені два фрагменти білоглиняних любок. Перший (23 x 13 мм, діаметр отвору для чубука 8 мм) – частина для кріплення чубука зі слідами від скріплювання двох половинок, виготовлених у формі. Другий фрагмент – кругла чашечка довжиною 43 мм (зовнішній діаметр 25 мм, внутрішній діаметр 14 мм). Верхня частина відокремлена від нижньої уступом. Поверхня орнаментована рядами паралельних ліній [8, 21–26]. У 2010 р. у прирізці до траншеї № 2 були виявлені фрагменти чашечки (34 x 40 мм) білоглиняної люльки з геометричним орнаментом [15, 64].

У резиденції І. Мазепи мешкали офіцери гетьманської гвардії (сердюки) та козацька старшина, що виконували гетьманські доручення. І. Мазепа влаштовував пишні прийоми, на які, крім української еліти, запрошувались іноземці. Люльки могли потрапляти до Батурина як з території Гетьманщини так і з Криму, Європи та Росії. Можна припустити, що певна їх кількість вироблялась батуринськими гончарями. Подальше вивчення цієї групи археологічних матеріалів дозволить вирішити питання розвитку і поширення тютюнопаління та різних форм любок у Гетьманщині.

Джерела та література

1. **Батурин: сторінки історії: Зб. док. і матеріалів** / Чернігівський національний педагогічний університет ім. Т. Г. Шевченка. Чернігів, 2012.
2. *Безіна Л.* Козацькі люльки в зібранні Дніпропетровського історичного музею // **Вісник Дніпропетровського університету**. Вип. 10. Дніпропетровськ, 2002.
3. *Біляєва С.* **Слов'янські та тюркські світи в Україні: з історії взаємин у XIII–XVIII ст.** Київ, 2012.
4. *Васюта О., Кобець О., Коваленко В., Луценко Р., Мезенцев В., Ситий Ю., Черненко О.* Науковий звіт про археологічні роботи 2001 р. на території смт Батурин Бахмацького району Чернігівської області // **НА ІА НАНУ**. 2002 р.
5. *Васюта О., Коваленко В., Кондратьєв І., Коновченко І., Моця О., Овчаров М., Парацій В., Ситий Ю.* Науковий звіт про археологічні роботи 1996 р. на території смт Батурин Бахмацького району Чернігівської області // **НА ІА НАНУ**. 1996 р.
6. *Качан В., Балакін С.* Керамічні люльки XVIII ст. з розкопок на території Києво-Печерської лаври // **Нові дослідження пам'яток козацької доби в Україні: зб. наук. ст.** Вип. 19. Київ, 2010.

7. Коваленко В, Ситий Ю. Батурин, відкритий археологами // **Батуринська старовина: Зб. наук. пр., присвячених Батуринській трагедії**. Київ, 2008.
8. Коваленко В., Кондратьєв І., Моця О., Петраускас А., Сарачев І., Ситий Ю. Науковий звіт про археологічні роботи 1995 р. на території смт Батурин Бахмацького району Чернігівської області та археологічні розвідки на Чернігівському Задесенні // **НА ІА НАНУ**. 1996 р.
9. Коваленко О. **Глиняні люльки XVII–XVIII століть (за матеріалами Полтавщини)**. Опішне, 2008.
10. Мироненко Л. Будівля початку XVIII ст. на подвір'ї резиденції гетьмана І. Мазепи на Гончарівці // **Нові дослідження пам'яток козацької доби в Україні: зб. наук. статей**. Вип. 23. Київ, 2014.
11. Мірошниченко О. Керамічні люльки XVII–XVIII ст. з Глухова // **Нові дослідження пам'яток козацької доби в Україні: зб. наук. ст.** Вип. 18. Київ, 2009.
12. Пищенко В. Дослідження рову Батуринської Цитаделі // **Середньовічні старожитності Центрально-Східної Європи: Мат. ІХ Міжнародної студ. наук. археологічної конф. (Чернігів, 16–18 квітня 2010 р.)**. Чернігів, 2010.
13. Ситий Ю., Бондар О., Коваленко В., Коротя О., Кравченко О., Луценко Р., Мезенцев В., Моця О., Осадчий Є., Сита Л., Терещенко О. Науковий звіт про археологічні дослідження в охоронних зонах Національного історико-культурного заповідника «Гетьманська столиця» в м. Батурин Бахмацького району Чернігівської області у 2008 р. // **НА ІА НАНУ**. 2009 р.
14. Ситий Ю., Васюта О., Даменцева О., Кобець О., Коваленко В., Комар О., Луценко Р., Мезенцев В., Моця О., Семенченко Б., Хамайко Н. Науковий звіт про археологічні дослідження в охоронних зонах Національного історико-культурного заповідника «Гетьманська столиця» в смт Батурин Бахмацького району Чернігівської області в 2003 р. // **НА ІА НАНУ**. 2004 р.
15. Ситий Ю., Дем'яненко Д., Євтушенко О., Луценко М., Терещенко О. Науковий звіт про археологічні дослідження в охоронних зонах Національного історико-культурного заповідника «Гетьманська столиця» в м. Батурин Бахмацького району Чернігівської області у 2010 р. // **НА ІА НАНУ**. 2011 р.
16. Ситий Ю., Васюта О., Єгорова Н., Кобець О., Коваленко В., Луценко Р., Мезенцев В., Моця О., Семенченко Б., Солобай І. Науковий звіт про археологічні дослідження в охоронних зонах Національного історико-культурного заповідника «Гетьманська столиця» в м. Батурин Бахмацького району Чернігівської області у 2004 р. // **НА ІА НАНУ**. 2005 р.
17. Ситий Ю., Васюта О., Єгорова Н., Коваленко В., Луценко Р., Мезенцев В., Моця О., Семенченко Б., Скороход В., Солобай І., Терещенко О. Науковий звіт про археологічні дослідження в охоронних зонах Національного історико-культурного заповідника «Гетьманська столиця» в м. Батурин Бахмацького району Чернігівської області у 2005 р. // **НА ІА НАНУ**. 2006 р.
18. Ситий Ю., Васюта О., Коваленко В., Кондратьєв І., Коновченко І., Моця О., Мудрицька Г., Овчяров М. Науковий звіт про археологічні роботи у 1997 р. на території смт Батурин Бахмацького району Чернігівської області // **НА ІА НАНУ**. 1998 р.
19. Ситий Ю., Дем'яненко Д., Коваленко В., Луценко Р., Мезенцев В., Пищенко В., Сита Л., Скороход В. Науковий звіт про археологічні дослідження в охоронних зонах Національного історико-культурного заповідника «Гетьманська столиця» в м. Батурин Бахмацького району Чернігівської області у 2011 р. // **НА ІА НАНУ**. 2013 р.
20. Ситий Ю., Єгорова Н., Коваленко В., Мезенцев В., Моця О., Непомящих В., Сита Л., Скороход В., Шарпата Д. Науковий звіт про археологічні дослідження в охоронних зонах Національного історико-культурного заповідника «Гетьманська столиця» в смт Батурин Бахмацького району Чернігівської області в 2006 р. // **НА ІА НАНУ**. 2007 р.
21. Ситий Ю., Луценко Р., Мезенцев В., Мироненко Л., Потапенко А., Скороход В., Сита Л., Терещенко О., Цеков А. Науковий звіт про археологічні дослідження в охоронних зонах Націо-

нального історико-культурного заповідника «Гетьманська столиця» в м. Батурин Бахмацького району Чернігівської області у 2013 р. // **НА ІА НАНУ**. 2014 р.

22. Ситий Ю., Луценко Р., Мезенцев В., Мироненко Л., Потапенко А., Скороход В., Терещенко О. Науковий звіт про археологічні дослідження в охоронних зонах Національного історико-культурного заповідника «Гетьманська столиця» в м. Батурин Бахмацького району Чернігівської області у 2012 р. // **НА ІА НАНУ**. 2013 р.

23. Толкачов Ю., Крамарова С. Глиняні люльки з розкопок на території Меджибіжської фортеці // **Нові дослідження пам'яток козацької доби в Україні: зб. наук. ст.** Вип. 20. Київ, 2011.

24. Чекановський А. Чміль Л. Люльки з розкопок Гончарів-Кожум'як на Подолі [Електронний ресурс] – Web-portal «**Восточноевропейский археологический журнал**». 2(3) март-апрель 2000 – Режим доступу: http://archaeology.kiev.ua/journal/020300/chekanovsky_chmil.htm. – Назва з екрана.

25. Чекановський А. Один різновид керамічних люльок для куріння тютюну XVIII ст. // **Нові дослідження пам'яток козацької доби в Україні: зб. наук. ст.** Вип. 13. Київ, 2004.

26. Яворницький Д. **Історія запорізьких козаків**. Т. 1. Київ, 1990.