

В'ячеслав Крижановський

### ЗАЛИШКИ ДАВНЬОРУСЬКИХ БУДІВЕЛЬ, ЗНАЙДЕНІ ПІД ЧАС РОЗКОПОК ПО ВУЛ. МИХАЙЛІВСЬКІЙ, 10-12 У М. КИЄВІ

Дослідження залишків будівель давньоруського часу проводилися Старокиївською експедицією ІА НАНУ по вул. Михайлівській, 10 та 12 в 2006 і 2014 рр. Досліджувані ділянки розташовані в історичній місцевості, що включає сучасну Володимирську гірку, пл. Михайлівську, пров. Михайлівський, вулиці Трьохсвятительську та Михайлівську. До кінця X ст. Михайлівська гора входила до «Перевісища» – місця княжих полювань.

Пізніше тут було споруджено Дмитріївський собор, поряд якого київський князь Святополк Ізяславович у 1108 р. заснував Михайлівський Золотоверхий монастир. В 1108–1113 рр. в ньому споруджено Михайлівський Золотоверхий собор. Згідно з реконструкцією, це був хрестово-купольний шестистовпний храм з трьома нефами та одним позолоченим куполом; стіни собору прикрашали мозаїки і фрески. У XII ст. монастир був місцем поховання князів, а у 1240 р. його пограбували і частково зруйнували монголо-татари [1, 386–387].

Восени 2006 р. на місці будівництва офісного приміщення по вул. Михайлівській, 12 були проведені рятівні археологічні дослідження. Загальна площа розкопу становила: 600м<sup>2</sup>. Під час шурфування було встановлено, що вся ділянка була перекопана підвалами XIX–XX ст. і комунікаційними траншеями. До того ж, через ділянку проходив яр, який починався біля Михайлівської площі.

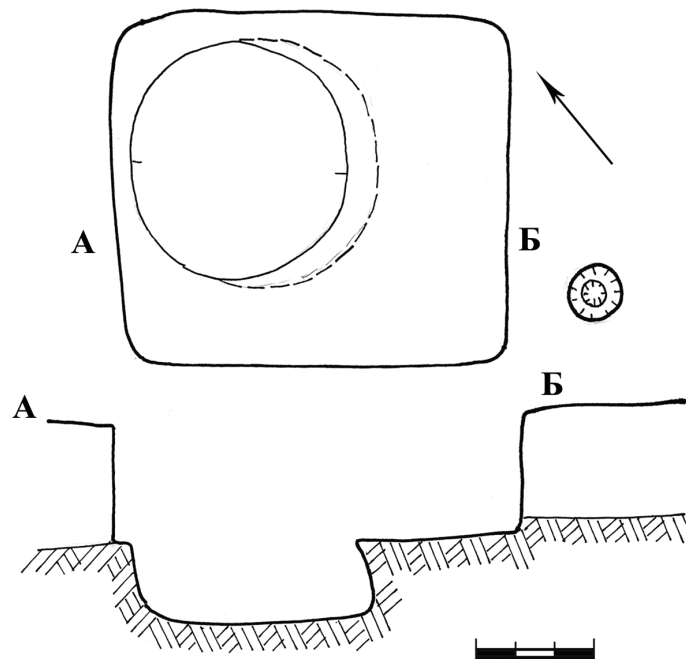


Рис. 1. План і розріз будівлі 1.

Культурний шар на означеній ділянці міської забудови практично не зберігся: пізні перекопи глибоко врізались у материк, розташований на глибині від 1,5 до 8 м (що відповідає максимальній глибині яру) від сучасної денної поверхні. Під час розкриття площі розкопу у перевідкладеному стані було зафіксовано значну кількість кераміки XI–XVIII ст., залізні ковані цвяхи, уламки скляних посудин. Під підвалами XIX–XX ст. було виявлено кілька об'єктів давньоруського і пізньосередньовічного часу [2, 170].

Приблизно по центру розкопу, на глибині 3,55 м від сучасної денної поверхні, було виявлено пляму заповнення будівлі 1, верхню частину якої зруйнували пізні перекопи. Орієнтована за сторонами світу будівля (2,5 x 2 м) в плані мала підпрямокутну форму (рис. 1). Заповнення будівлі темне, гумусоване, з невеликою кількістю кераміки, кісток тварин, вуглинок і камінців. Дно будівлі знаходилось на глибині 3,9 м від сучасної поверхні в 0,35 м від материка. Більшу частину будівлі займала велика яма з підбоєм (діаметр 1,35 м, глибина 0,5 м від рівня дна будівлі) [3, 4].

В 0,37 м від північно-східного боку будівлі розташована стовпова яма діаметром 0,35 м і глибиною до 0,5 м. В ямі та у заповненні будівлі зафіксовано значну кількість фрагментів керамічних виробів XI ст.

Горщики представлені 56-ма стінками (дві – з врізним лінійним орнаментом) та 10-ма фрагментами придонних частин діаметром 8–13 см.

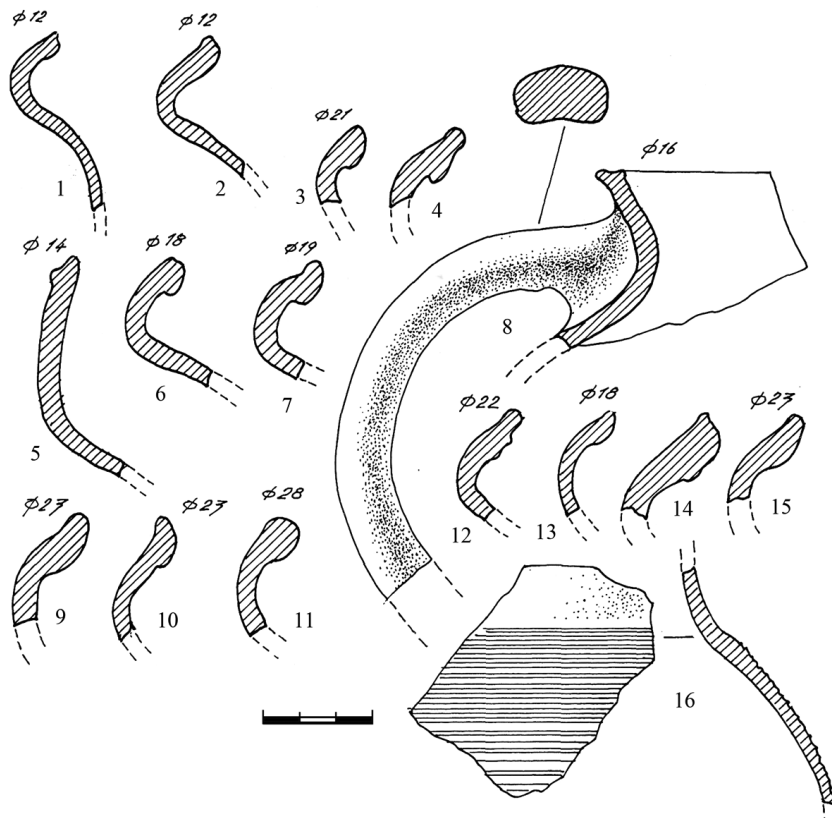


Рис. 2. Кераміка із заповнення будівлі 1.

Фрагменти горщиків представлені двома типами вінець: з відігнутим назовні краєм зі сферичним потовщенням із зовнішнього боку (6 фр.) та з відігнутим краєм з манжетоподібним потовщенням (9 фр.).

Глеки представлені фрагментом горла із залишками ручки, стінкою, а також ручкою. Горло досить високе і широке. Край вінець косо зрізаний досередини з валикоподібним виступом-опорою для покриття (рис. 2).

В ямі також знайдено фрагмент плінфи товщиною 2,5 см.

Виходячи з конструктивних особливостей об'єкту 1, його можна вважати господарською будівлею XI ст.

У східній частині розкопу зафіксовано будівлю 2 підпрямокутної форми (4 x 4 м) давньоруського часу, значною мірою зруйновану пізнім підвалом. Від будівлі залишився західний кут, черинь печі і передпічна яма.

Житло мало зрубну конструкцію стін: сліди від колод простежені біля західної і північної стіни. Товщина колод, з яких складено стіни, становить до 0,25 м. Долівка знаходилась на глибині 3,85 м від сучасної денної поверхні і в 0,25–0,5 м від рівня материка.

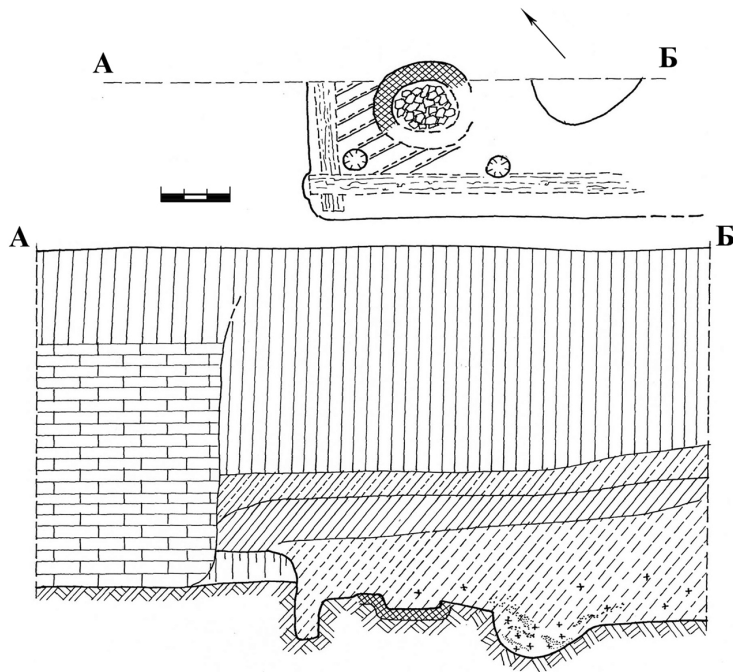


Рис. 3. План і розріз будівлі 2.

Піч знаходилась в північно-західному куті на відстані 0,3–0,37 м від дерев'яних стін будівлі. Проміжок між піччю і зрубом заповнений забивкою з жовтої глини. Піч кругла в плані, діаметром до 1 м, діаметр череня 0,65 м, товщина стін 0,17 м. Глиняний черінь печі товщиною до 0,1 м викладений фрагментами (рис. 3) стінок керамічних горщиків (140 од.), 12-ть з яких – з врізним лінійним орнаментом. На одній стінці помітні залишки пласкої ручки. Також зафіксовано 7 фрагментів придонних частин від 5 горщиків та 14 фрагментів верхніх частин від 5 горщиків. Всі вони відігнуті назовні, частина – з напівсферичним потовщенням з зовнішнього боку, на всіх вінцях є незначні заглиблення під покривку.

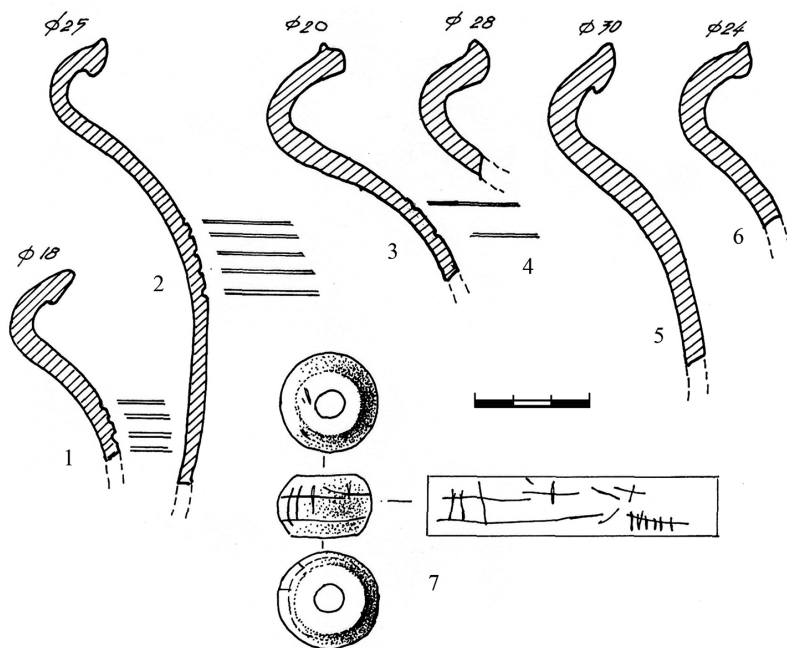


Рис. 4. Речі із заповнення будівлі 2.

В 0,65 м на південь від печі розчищено частину передпічної ями діаметром до 1,1 м і глибиною до 0,5 м. В її заповненні зафіксована невелика кількість невизначних фрагментів стінок горщиків, фрагмент стінки амфори, багато вуглинок, фрагментів печини і кісток тварин (рис. 4, 1–6).

В ямі під череном печі знайдене біконічне прясло з фіолетового шифера: діаметр 2,5 см, висота 1,6 см, діаметр отвору 0,7 см. На його бічній площині гравіроване графіті – три хрестики, вертикальні і горизонтальні лінії (рис. 4,7).

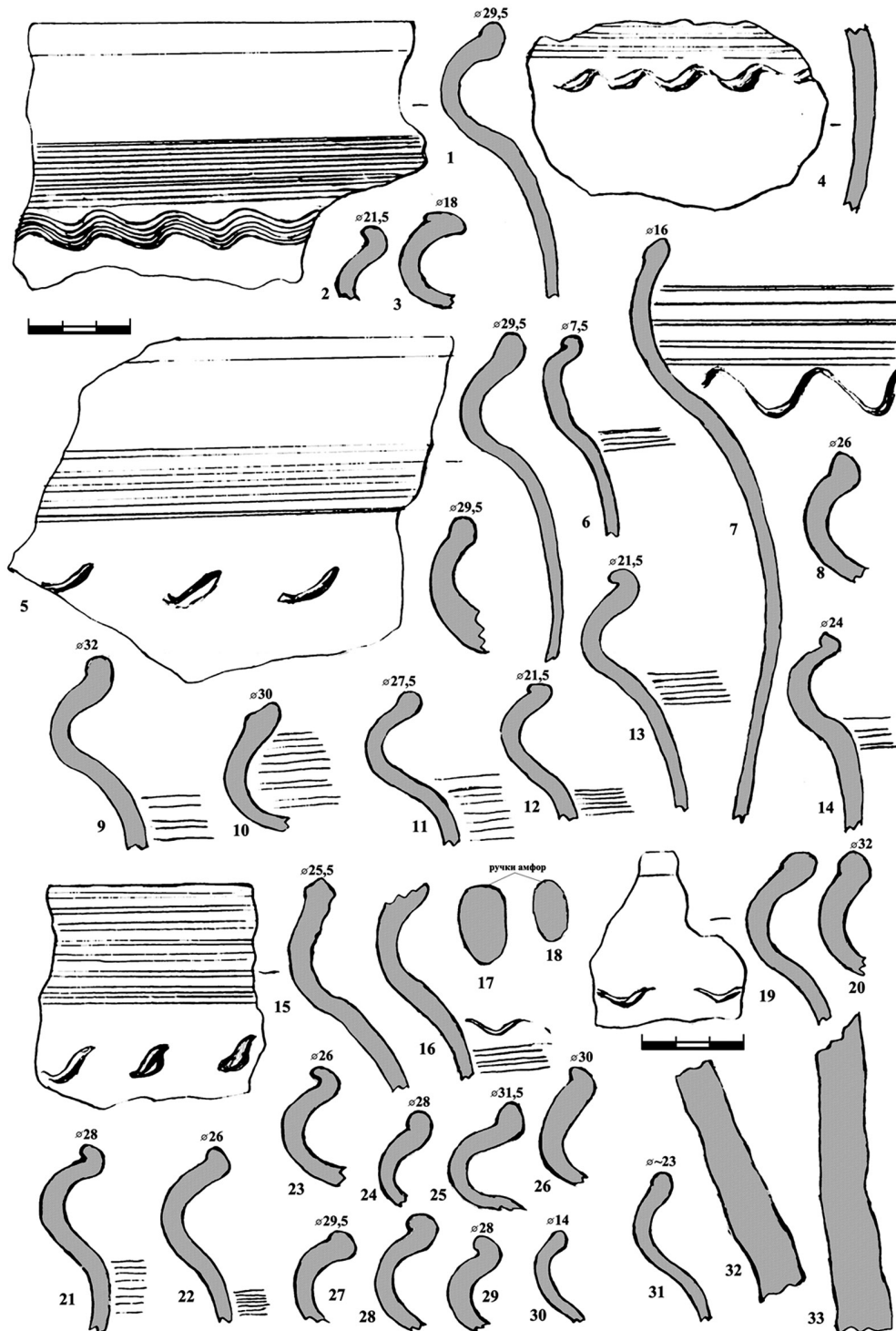


Рис. 5. Кераміка із заповнення об'єкту 1.

Біля західної стіни будівлі зафіксовані дві ямки (діаметром до 0,25 м і глибиною 0,44 м від рівня долівки): одна в куті, інша – в 1,32 м від печі. Можливо, це ямки від стовпів конструкції стін.

Досліджена будівля зі стінами зрубної конструкції і з заглибленою нижньою частиною мала житловий характер. Керамічний комплекс та стратиграфічні дані дозволяють датувати її XI ст. [3, 4–6]

В липні 2014 р. по вул. Михайлівській, 10 почались науково-рятивні археологічні дослідження відведеної під будівництво адміністративного будинку земельної ділянки, яка з південної сторони примикає до вище описаного розкопу. На даний час її площа становить 573 м<sup>2</sup>. Роботи почались з закладання по лінії захід-схід трьох шурфів розмірами 4,2 x 3,8 м (глибина 3,7 м від рівня сучасної денної поверхні), 4,8 x 3 м (глибина 2,98 м) та 4 x 3,2 м (глибина 2,9 м). Це дозволило з'ясувати потужність культурних шарів та визначити їхню хронологію.

Згідно стратиграфії шурфів верхній шар товщиною 0,5–0,9 м складався з будівельного та побутового сміття другої половини XX – початку XXI ст. (шматків асфальту, уламків цегли і бетону), під яким на глибині 0,9–1,2 м залягав культурний шар початку – середини XX ст. потужністю 0,6–0,95 м. Нижче розташований культурний шар другої половини – кінця XIX ст., під яким з глибини 3,1–3,3 м починається культурний шар XI–XII ст. потужністю 0,08–0,15 м.

Крім шурфів у східній частині розкопу були закладені дві траншеї. Під час дослідження траншеї 2 (4,2 x 2 м, глибина від рівня сучасної денної поверхні 4,1 м) виявлено культурний шар зі значною кількістю фрагментів керамічних, фарфорових, порцелянових, скляних і залізних виробів та побутового сміття початку XX ст. Судячи зі стратиграфії розрізів стінок, означений шар залягає майже на всю глибину траншеї 2, понижуючись зі сходу на захід, і концентрується в її західній частині, заглиблюючись у материковий ґрунт на 0,25 м. У східній частині траншеї під шаром сміття розташований сірий гумусований ґрунт потужністю 1 м без знахідок, під яким з глибини 3,7 м починається культурний шар товщиною 0,1 м, зафіксований у східній та південній стінках траншеї.

На дні траншеї виявлено частину давньоруської споруди господарчого (?) призначення (об'єкт 1), що виходить за межі траншеї, заглиблюючись у материковий ґрунт на глибину 0,16–0,37 м. Заповнення об'єкту 1 складалося з щільного шару кераміки кінця XI–XII ст. Тут знайдено фрагмент горщика з косим валикоподібним вінцем, врізним лінійним і хвилястим орнаментами по плечу та тулубу; 43 фрагменти вінець горщиків кінця XI – середини XII ст. (зокрема, 13 фрагментів валикоподібних вінець з врізним лінійним орнаментом по плечу); 14 фрагментів звичайних валикоподібних вінець; 2 фрагменти валикоподібних вінець з врізним лінійним і хвилястим орнаментами (тонкі лінії); 4 фрагменти вінець горщиків з врізним лінійним і нігтьовим орнаментами по плечу; фрагмент валикоподібного вінця горщика з врізним нігтьовим орнаментом; фрагмент прямого вінця тонкостінного горщика, загнутого під покриття з фрагментом ручки; 142 фрагменти стінок з врізним лінійним, хвилястим та пальцевим орнаментами; 158 фрагментів звичайних стінок керамічних посудин; 6 фрагментів амфорних стінок; 9 фрагментів донець горщиків; фрагменти пірофіліту; шматки печини та цем'янок розчину (один – з відбитком плінфи (?) розмірами 6 x 4,1 x 3 см, другий – з вкрапленнями шамоту); цілу підлогову плитку (11 x 11 x 1,7 см) давньоруського часу, з чільного боку глазурану жовтою поливою, з тильної вкриту сажею; фрагмент (11 x 6 x 1,7 см) аналогічної плитки; 6 шматків глини; 2 фрагменти кварциту (сколи з масивних брил (?)) та кам'яне (вапняк) ядрце овальної форми. Також виявлено 10 фрагментів залізних виробів, 2 фрагменти залізних цвяхів; фрагмент голівки великої гомілкової кістки людини (який, скоріш за все, потрапив туди випадково); 2 фрагменти пиляних кісток тварин, фрагмент кінської щелепи, 2 фрагменти щелепи свійської тварини, 18 фрагментів кісток тварин та зуб свині.

Крім цього, у заповненні об'єкту 1 знайдено фрагменти плінфи давньоруського часу: 2 фр. – бурого кольору товщиною 4 та 5 см; 2 фр. – сірого кольору товщиною 4 та 4,5 см; 1 фр. – світло-коричневого кольору товщиною 4,5 см; 1 фр. – обгорілої плінфи сірого кольору товщиною 5 см; 1 фр. – світло-сірого кольору товщиною 4,5 см; 1 фр. – червоного кольору товщиною 3,5 см, 2 фр. – обгорілої плінфи світло-сірого кольору товщиною 4,5 см (рис. 5).

В центрі об'єкту 1 знайдено заглиблену на 0,2 м в материк яму округлої форми діаметром 0,3 м. Другу невелику яму овальної форми (0,3 x 0,15 м, глибина 0,18 м від рівня підлоги), витягнуту з південного заходу на північний схід знайдено у північно-східному куті будівлі. У центральній частині, прилягаючій до південної стінки траншеї, виявлено залишки вогнища округлої форми: шар печини товщиною 0,07 м, попелу та вуглинок.

Взаємне розташування стовпової ями та вогнища дозволяє припустити, що вона лишилася від центрального стовпа (?). Щільність заповнення свідчить, що даний об'єкт був частиною давньоруської будівлі господарчого призначення.

Мала кількість виявлених об'єктів свідчить про те, що досліджена ділянка Давнього Києва, через особливості своєї топографії була заселена не щільно, як в XI ст., так і у XVIII ст.

### Джерела та література

1. **Київ. Енциклопедичний довідник.** Київ, 1981.
2. *Козловський А., Ієвлев М., Крижановський В.* Розкопки по вул. Михайлівській 12 в Києві // **АДУ 2007 р.** Київ, 2008.
3. *Козловський А., Ієвлев М., Крижановський В.* // Звіт про археологічні дослідження по вул. Михайлівській, 12 м. Києва в 2006 р. // **НА ІА НАНУ.** Київ, 2007.